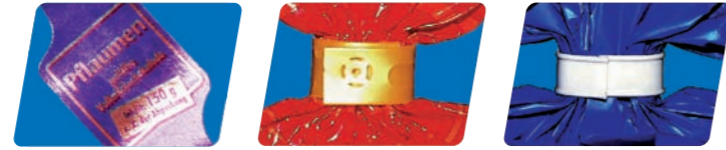


# RIANTA DC 60 /100

## Clipfix-Beutelschließmaschine Clipfix bag closing machine



4.08

### Technische Daten (Standardausführung)

#### Formatbereich [4-teilig] - nur DC 60

Breite x Tiefe x Cliphöhe (min-max): 60-170 x 40-120 x 120-320 mm

#### Formatbereich [6-teilig] - DC 60 /100

Breite x Tiefe x Cliphöhe (min-max): 60-140 x 40-100 x 120-320 mm

#### Beutelmateriale

Polyethylen, Polypropylen, Verbundfolie, Papier

#### Clipband

2-adriges Papier- oder Kunststoffclipband, 8 mm breit, Draht- $\varnothing$  0,6-0,8 mm, oder **ClipStrip<sup>®</sup> plus**, der metallfreie, wieder verschließbare Garantierschluß

#### Leistung [DC 60 /100]

70 /100 Takte/Min., abhängig bspw. von Produkt, Beutel usw.

#### Platzbedarf [siehe Skizze]

#### Gewicht [DC 60 /100]

ca. 500 /550 kg

#### Elektrische Spannung

400V, 50Hz, 3P, N, PE, Rechtsdrehfeld

#### Elektrischer Anschlußwert

ca. 1,5 kW

#### Pneumatischer Anschluss

6 bar

#### Pneumatischer Luftbedarf [DC 60 /100]

80 /120 NL/Minute bei 70 /100 Arbeitstakten/Minute

### Technical Specifications (standard design)

#### Size range [4 stations] - DC 60 only

Width x Depth x ClipHeight (min-max): 60-170 x 40-120 x 120-320 mm

#### Size range [6 stations] - DC 60 /100

Width x Depth x ClipHeight (min-max): 60-140 x 40-100 x 120-320 mm

#### Bag material

Polyethylene, -propylene, composite film, paper

#### Clip material

Paper or plastic clip material, 8 mm wide, with 2 wire cores, dia. 0.6-0.8 mm each, or **ClipStrip<sup>®</sup> plus**, the wireless and reclosable closure with tamper-evidence guarantee

#### Operating speed [DC 60 /100]

70 /100 pieces/min., depending on product, bag material and s.o.,

#### Required floor space [see sketch]

#### Weight [DC 60 /100]

approx. 500 /550 kg

#### Voltage

400V, 50Hz, 3P, N, PE, rotating-field clockwise

#### Connective load

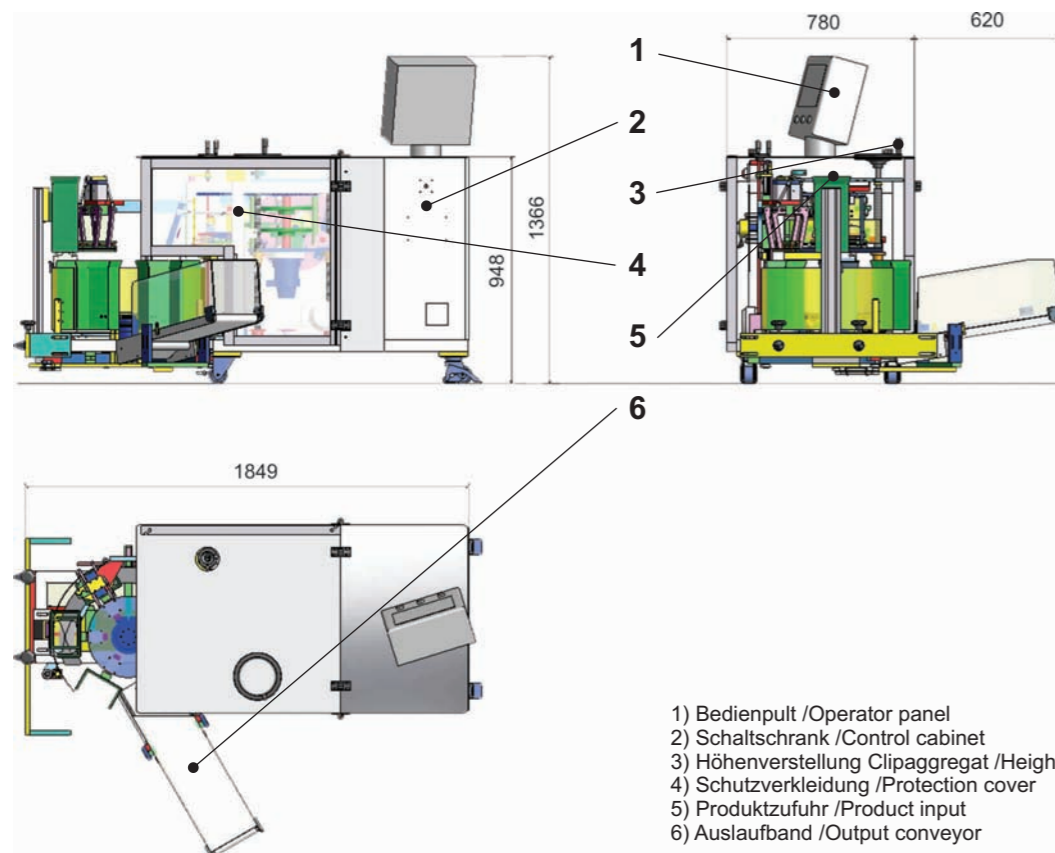
approx. 1.5 kW

#### Pneumatic connection

6 bar

#### Air consumption [DC 60 /100]

Nom. flow rate 80 /120 stand. liters at 70 /100 strokes/min

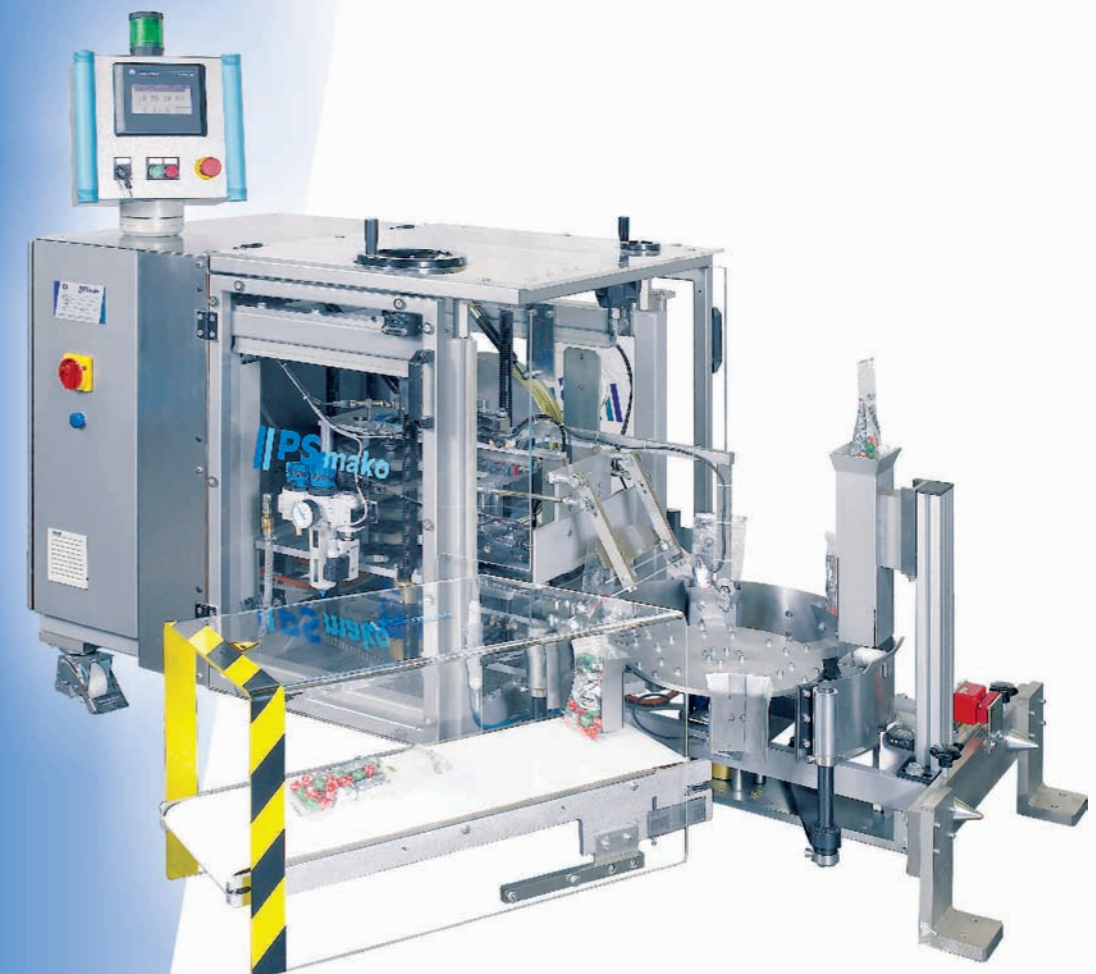


**PS mako**  
packaging systems & machines



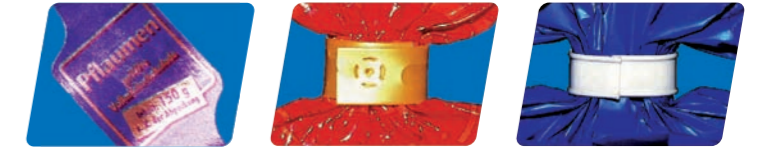
# RIANTA DC 60 /100

## Clipfix-Beutelschließmaschine Clipfix bag closing machine



# RIANTA DC 60 /100

## Clipfix-Beuterverschließmaschine Clipfix bag closing machine



### Technologie

Diese Baureihe leistungsstarker Clipverschluss-Automaten wurde speziell zur Kombination mit Vertikal-Schlauchbeutelmaschinen entwickelt. Die **RIANTA DC** ist vielseitig einsetzbar zum Anbringen eines Clipverschlusses an zuvor befüllte Beutelpackungen aller Art, z.B. mit Gebäck, Süßwaren Teigwaren, Nahrungsmitteln, Gewürzen, Cerealien, Trockenfrüchten, Nüssen und ähnlichen Produkten befüllt. Clip wahlweise mit Standard Draht-Kunststoffclip oder preisneutral und zukunftsorientiert mit metallfreiem Clip mit Erstöffnungs-garantie (siehe Prospekt **ClipStrip® plus**).

Die **RIANTA DC** verfügt über einen eigenen Antrieb mit Steuerung und muss daher nicht mechanisch mit vorgeschalteten Maschinen mechanisch verbunden werden. Die Produktzufuhr mittels Förderband ist ebenfalls möglich.

### Arbeitsweise

Die Beutel werden von der Schlauchbeutelmaschine vertikal über einen Format-Trichter in das Becherrad der **RIANTA DC** abgeworfen. Ein Sensor erkennt den Beutel, taktet das Becherrad um eine Station weiter und löst anschließend an der Clipstation einen Verschließvorgang aus. Über ein integriertes Transportband wird die verschlossene Beutelpackung an der Folgestation mit dem Packungsboden voraus aus der Maschine ausgebracht.

### Vorteile

Geeignet für alle gängigen Vertikal-Schlauchbeutelmaschinen (Übernahmehöhe 175mm vom Fußboden)

Großer Formatbereich

Antrieb des Becherrads durch Servomotor

Schneller Formatwechsel (optional durch Stecksystem für die Formatteile)

Zentralverstellung der Seitenführung (Option) und zentrale Höhenverstellung des Clipaggregats (Option **DC 100**: motorisch)

Übersichtliche, ergonomisch gestaltete und servicegerechte Bauweise

Operator Touch Panel im Arbeitsbereich

Staubdichter Schaltschrank

SIEMENS SPS

Abhängig von Beutelbreite und Foliendicke stehen mehrere Clipgrößen für einen optimalen Clipverschluss zur Verfügung

Maschine fahrbar

Kopplungssystem zum schnellen und präzisen Andocken an die Schlauchbeutelmaschine

Auslaufband zum kontrollierten Ausbringen der Packung mit dem Packungsboden voraus.

Wahlweise 4- oder 6teiliges Becherrad (**DC 100** nur 6-teilig)

### Technology

This series of high-performance clip closure machines was especially developed for combination with vertical bag forming, filling and sealing machines. The **RIANTA DC** is multifunctional applicable for clipping before filled bags of every kind, for example with pastries, sweets, pasta, nutriments, spices, cerealia, dried food, nuts, and similar products. Clip, optionally with the standard wire-plastic clip or -without any effect on the price and future-oriented the metal-free clip with tamper-evidence guarantee (see brochure **ClipStrip® plus**).

The **RIANTA DC** is equipped with its own drive with control. Therefore it must not be connected mechanically with upstream machines. The product feeding by a conveyor belt is also possible.

### Function

The bags will be discharged vertically from the bag forming, filling and sealing machine through a format-funnel into the bucket-wheel of the **RIANTA DC**. A sensor identifies the bag, synchronizes the bucket-wheel one station forward and activates subsequently a closing procedure at the clipping station. An integrated conveyor belt will discharge the closed bag packages bottom ahead at the following station out of the machine.

### Advantages

Applicable for all established vertical bag forming, filling and sealing machines (takeover height 175 mm off the floor)

Large format range

Bucket wheel driven by servo motor

Fast format changing (optional by plug-in system for the format parts)

Central adjustment of the side guide (optional) and central height adjustment of the clip aggregate (optional **DC 100**: motor driven)

Clearly arranged, ergonomically designed and service compatible design

Operator touch panel in the working area

Dust-proof control cabinet

SIEMENS PLC

Depending on width of bags and thickness of film several clip lengths for optimum closing are available

Machine mobile

Coupling system for quick and precise coupling at the bag forming, filling and sealing machine

Outlet conveyor for controlled discharge of the bottom-ahead packages.

Optionally 4- or 6-part cup wheel (**DC 100** only 6-part)

### Zusatzeinrichtungen

Heißprägewerk **RIANTA HP 40, HP 50** zum Bedrucken des Clipbandes (MHD, Preis oder Charge, bis zu 13 Stellen)

Motorisch angetriebene Abzugsvorrichtung zum Einbringen eines Clip-Etiketts während des Verschließvorgangs inkl. Rollenhalterung

Rüttelung zur Produktverdichtung, frequenzgeregelt

Opto-elektronische Füllstandskontrolle

Opto-elektronische Verschlußkontrolle

Motorische Höhenverstellung des Clipaggregats (nur **DC 100**)

Schrägförderband **RIANTA SF 1500**

Drehtisch **RIANTA DT 150 /160**

Weitere Zusatzeinrichtungen auf Anfrage

### Additional devices

Hot foil printing unit **RIANTA HP 40, HP 50** for printing the clip-material (sell-by date, price or lot no., up to 13 digits)

Motor-driven unwind device for application of a clip-label during closing procedure, incl. reel clamping device

Frequency controlled vibration device for product compacting

Optoelectronic level control

Optoelectronic closure control

Motor-driven height adjustment of the clip-aggregat (only **DC 100**)

Inclined belt conveyor **RIANTA SF 1500**

Rotary table **RIANTA DT 150 /160**

Further additional components on request

### RIANTA DC 100



Abtrennvorrichtung /Trimmer

Rüttelung zur Produktverdichtung /Shaking device for product compression